

View from Reveal Side				
ID	G1	G3	G4	G7
Fjöldi	28	5	10	5
Eldvörn				
Litur	RAL 8014	RAL 8014	RAL 8014	RAL 8014
LxH	135x170	180x170	180x170	300x170
Ath				
Opnun				
Stærð opunar	---	---	---	---

G8	G27	G28	G29
5	5	10	5
RAL 8014	RAL 8014	RAL 8014	RAL 8014
300x170	200x170	200x170	200x45
---	---	---	---

Alla glugga skal girða með galv. girði á hefðbundinn hátt og fúaverja með minnst tveimur umferðum af viðurkenndu fúavarnarefni td. CTOX.

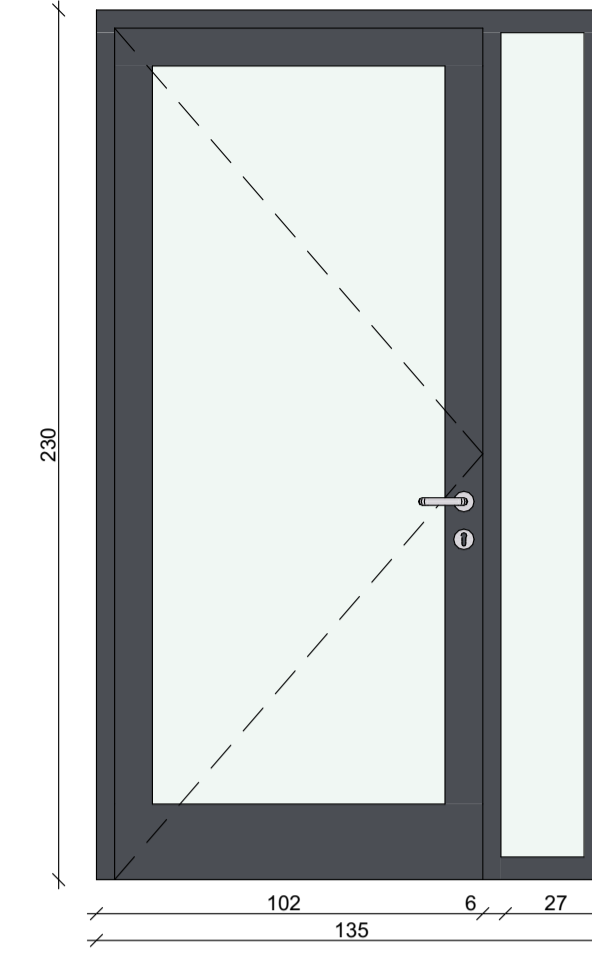
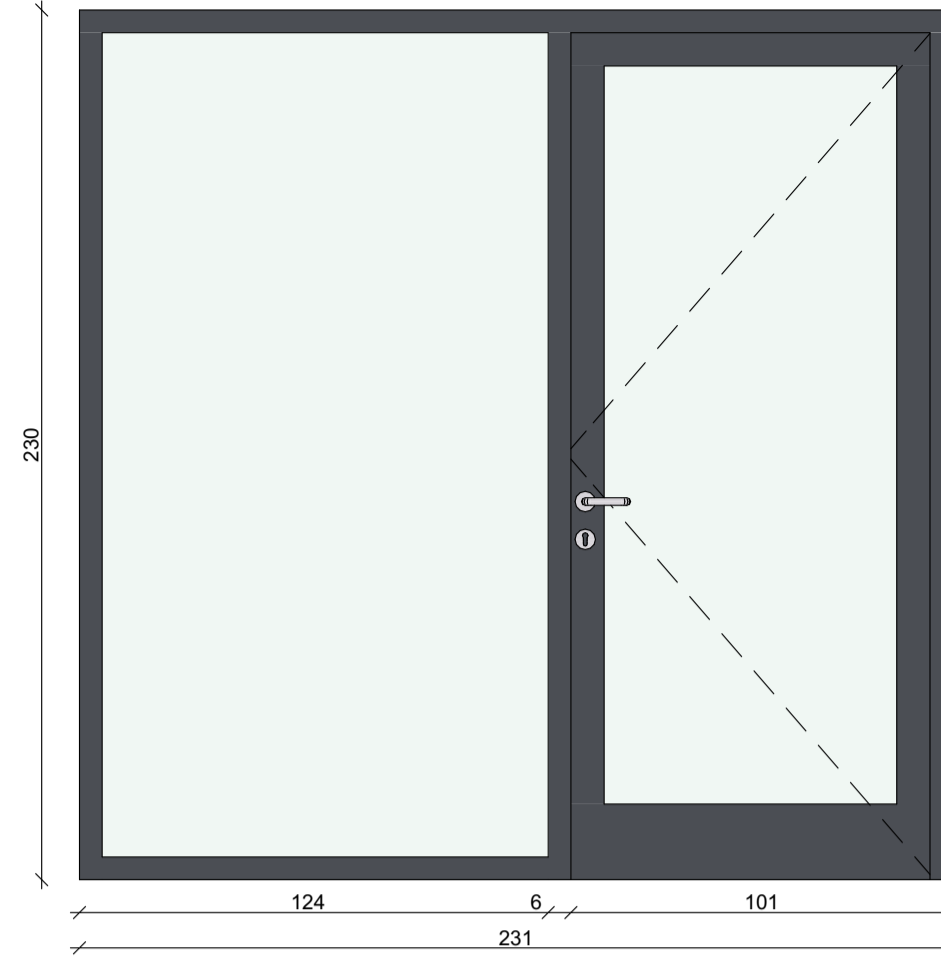
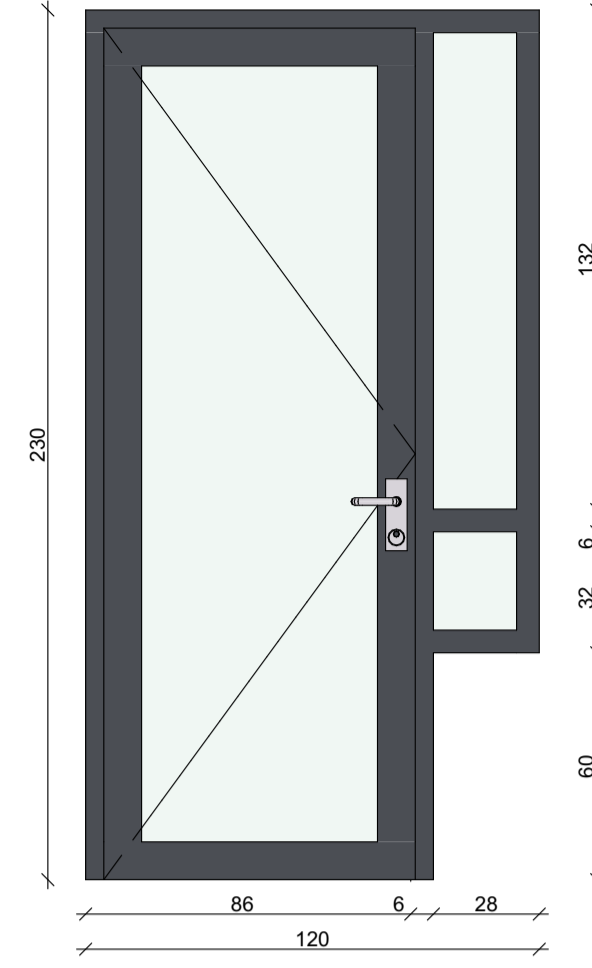
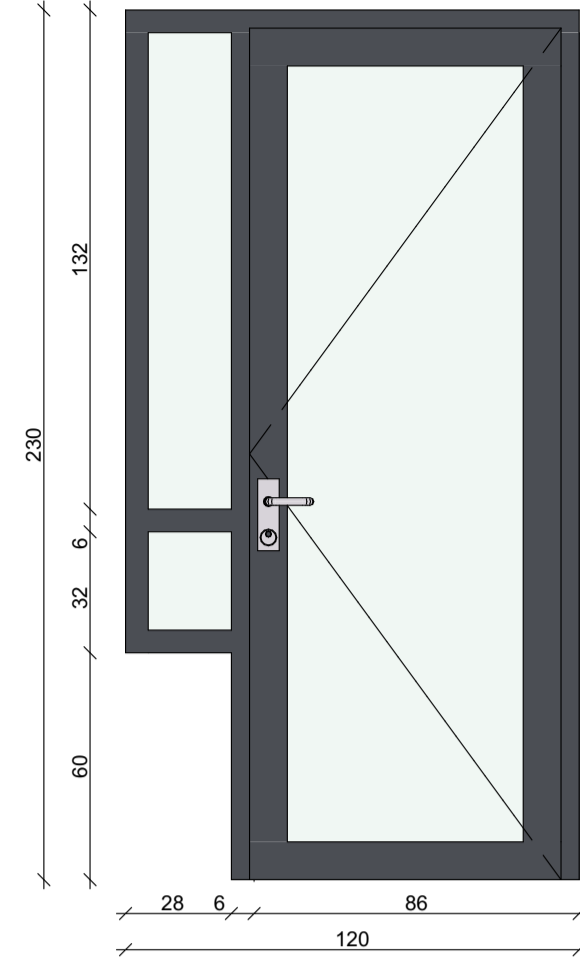
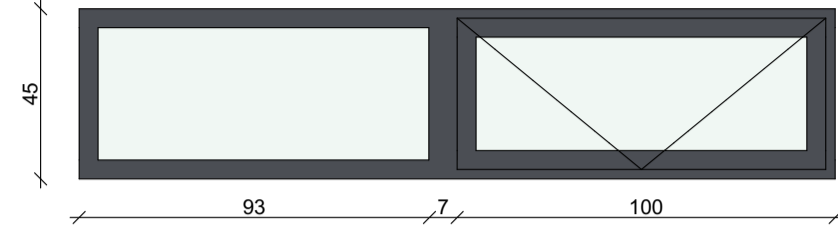
Einnig skal fræsa eða saga úr öllum gluggastykkjum 2x20mm fyrir vatnsbretti/flasningu allan hringinn.

Til festingar í steypu skal skrúfa í karna 100 mm langar franskar skrúfur 30 mm frá hornum. Þessa glugga skal stífa vel af í steypumótum.

Gluggar eru:
Álksæddir Trégluggar

Pröskuldar: Lágir málpröskuldar
Litur: RAL 8014

L: Vinstri opnun
R: Hægri opnun



G30	G31	G32	G33	G34
5	5	5	1	1
RAL 8014	RAL 8014	RAL 8014	RAL 8014	RAL 8014
200×45	120×230	120×230	231×230	135×230
			ATH! Ásýnd hurðar er innanfrá	
	R	L	L	L
---	80×224	80×224	95×224	95×224

ATH!
ÁSÝND Á HURÐ G33 ER SÉÐ INNANFRÁ
OG HURÐ OPNAST ÚT.

Alla glugga skal girða með galv. girði á hefðbundinn hátt og fúaverja með minnst tveimur umferðum af viðurkenndu fúavarnarefni td. CTOX.

Einnig skal fræsa eða saga úr öllum gluggastykkjum 2x20mm fyrir vatnsbretti/flasningu allan hringinn.

Til festingar í steypu skal skrufa í karna 100 mm langar franskar skrufur 30 mm frá hornum. Þessa glugga skal stífa vel af í steypumótum.

Gluggar eru:
 Álkæddir Trégluggar

Pröskuldar: Lágir málpröskuldar
 Litur: RAL 8014

L: Vinstri opnun
 R: Hægri opnun

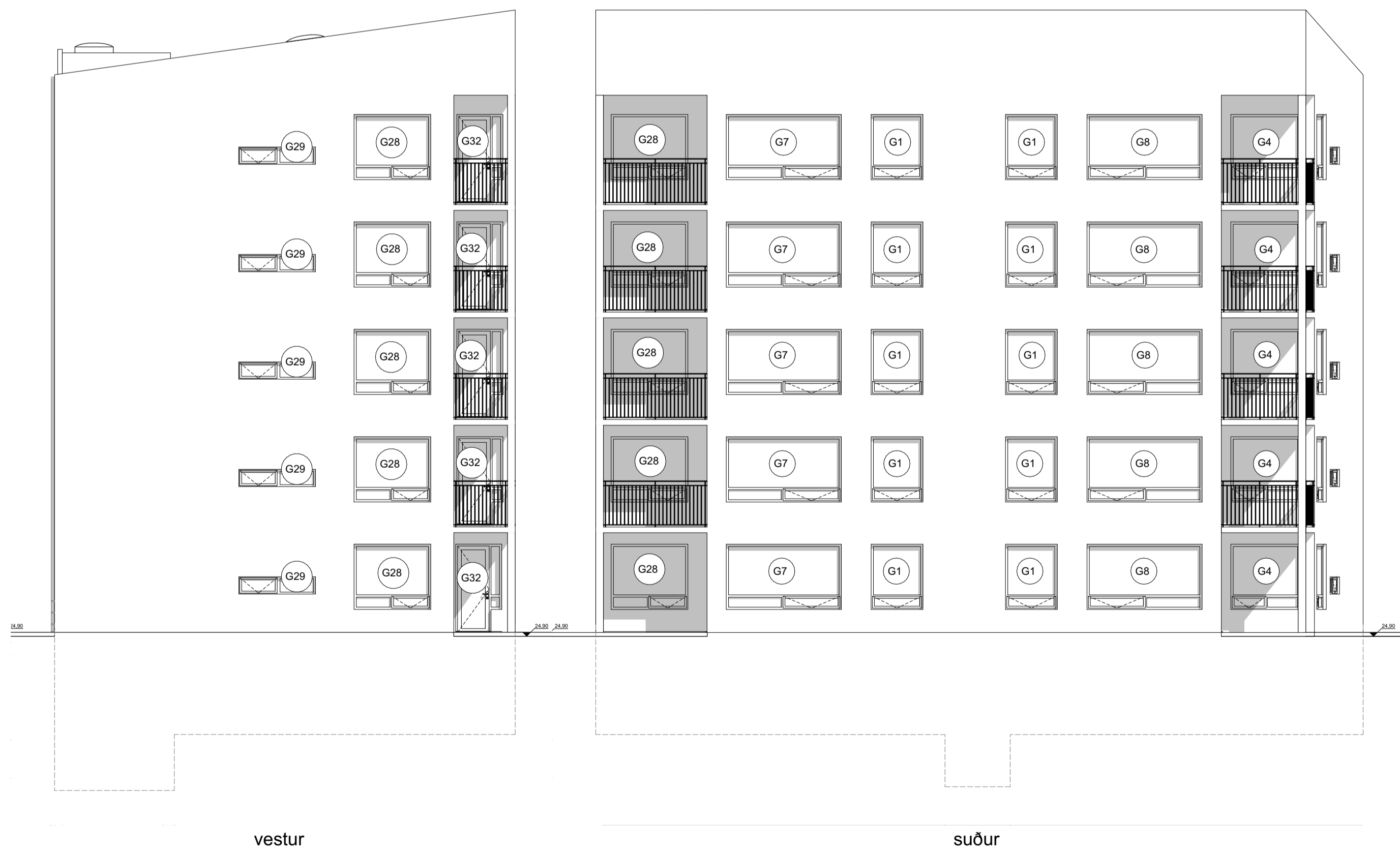
Apalskarð 6

Verkhelti: gluggar
 Teikning: VHE ehf
 Verðkaupi: Orri Árnason
 Arkitekt: Orri Árnason
 Hönnunarsjóni: Orri Árnason
 Teiknað af: Jakob Urbaniak
 Yfirfarið af: óa

Dags: 23.01.2023
 Kvarði: 1:1
 Stærð: A2
 Fjöldi teikn.: 3

ZEPPELIN
 ARKITEKTAR

4.1.2



Alla glugga skal girða með galv. girði á hefðbundinn hátt og fúaverja með minnst tveimur umferðum af viðurkenndu fúavarnarefni td. CTOX.

Einnig skal fræsa eða saga úr öllum gluggastykkjum 2x20mm fyrir vatnsbretti/flasningu allan hringinn.

Til festingar í steypu skal skrúfa í karna 100 mm langar franskar skrúfur 30 mm frá hornum. Þessa glugga skal stífa vel af í steypumótum.

Gluggar eru:
 Álkæddir Trégluggar

Pröskuldar: Lágir málpröskuldar
 Litur: RAL 8014

L: Vinstri opnun
 R: Hægri opnun

Apalskarð 6

Verkhelti: gluggar
 Teikning: VHE ehf
 Verkaupi: Orri Árnason
 Arkitekt: Orri Árnason
 Höfnunarsjóni: Orri Árnason
 Teiknað af: Jakob Urbaniak
 Yfirráð af: oa

Dags: 23.01.2023
 Kvarði: 1:100
 Stærð: A2
 Fjöldi teikn.: 3

ZEPPELIN
 ARKITEKTAR

4.1.3